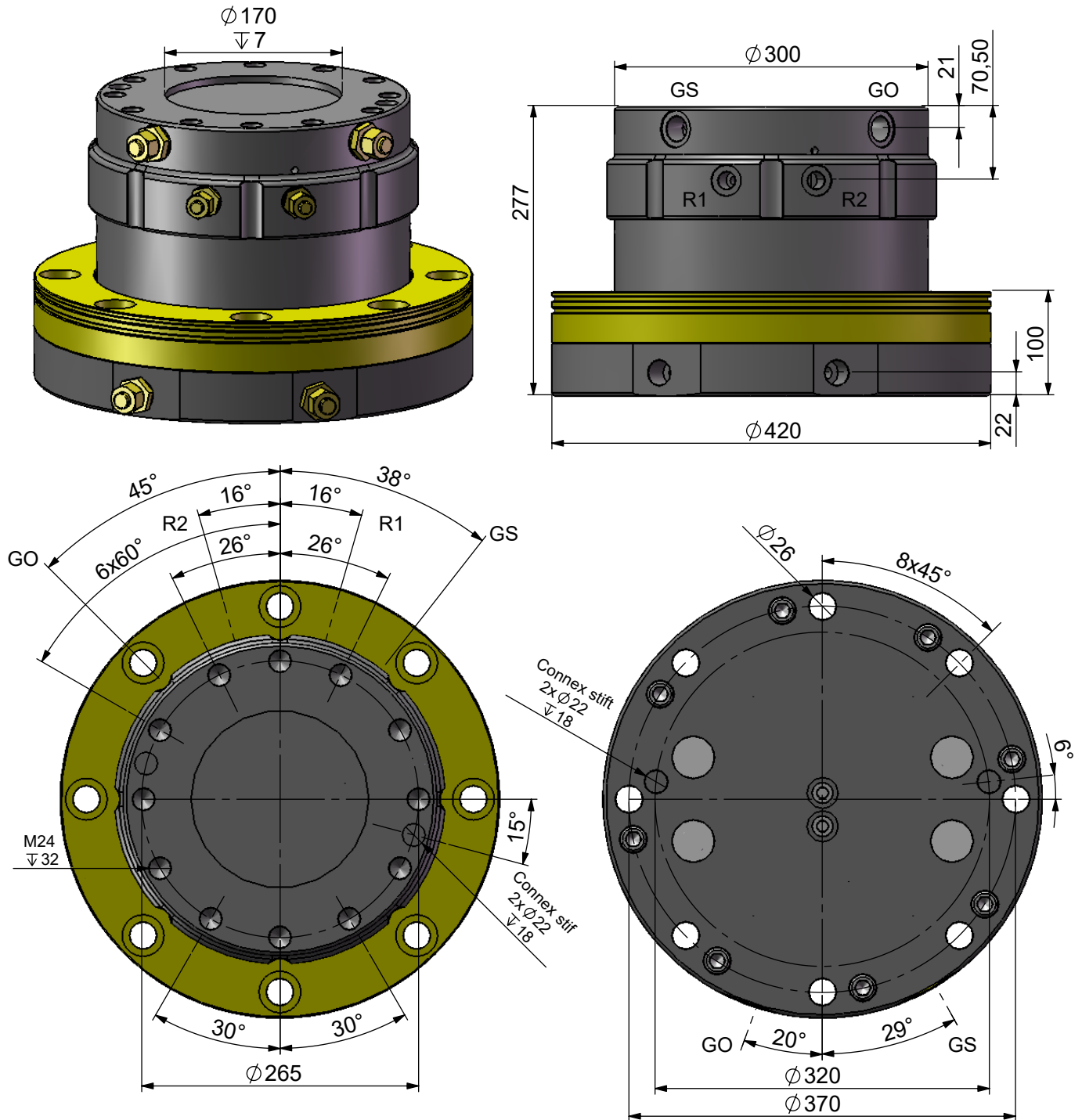


Technische Daten / Technical specifications

Traglast axial statisch	Load axial static	380 [kN]
Traglast axial dynamisch	Load axial dynamic	200 [kN]
Drehmoment @ 320 bar	Torque @ 320 bar	4200 [Nm]
Drehzahl [U/min]	Rotation speed [rpm]	18 [1/min]
Betriebsdruck Drehen max	Rotating max	320 [bar]
Betriebsdruck Greifer max	Rotary feedthrough max	350 [bar]
Gewicht	Weight	168 [kg]
Baggerdienstgewicht / Operating fields		
Fest	Fixed connection	15000 - 26000 [kg]
Kardanisch	Cardanic suspension	40000 [kg]

Anschlüsse / Connections

R1	1/2"	Drehen rechts / Rotating right
R2	1/2"	Drehen links / Rotating left
GO	3/4"	Greifer öffnen / Clamshell open
GS	3/4"	Greifer schliessen / Clamshell close
Ölfluss beim Drehen / Recommended flow		
Minimum:		15 [l/min]
Optimal:		25 [l/min]
Öldurchgang / Oil-supply (GO/GS)		100 [l/min]



Technische Daten / Technical specifications			Anschlüsse / Connections		
Traglast axial statisch	Load axial static	380 [kN]	R1	1/2"	Drehen rechts / Rotating right
Traglast axial dynamisch	Load axial dynamic	200 [kN]	R2	1/2"	Drehen links / Rotating left
Drehmoment @ 320 bar	Torque @ 320 bar	4200 [Nm]	GO	3/4"	Greifer öffnen / Clamshell open
Drehzahl [U/min]	Rotation speed [rpm]	18 [1/min]	GS	3/4"	Greifer schliessen / Clamshell close
Betriebsdruck Drehen max	Rotating max	320 [bar]	Öfluss beim Drehen / Recommended flow		
Betriebsdruck Greifer max	Rotary feedthrough max	350 [bar]	Minimum:	15 [l/min]	
Gewicht	Weight	168 [kg]	Optimal:	25 [l/min]	
Baggerdienstgewicht / Operating fields			Öldurchgang / Oil-supply (GO/GS) 100 [l/min]		
Fest	Fixed connection	15000 - 26000 [kg]			
Kardanisch	Cardanic suspension	40000 [kg]			