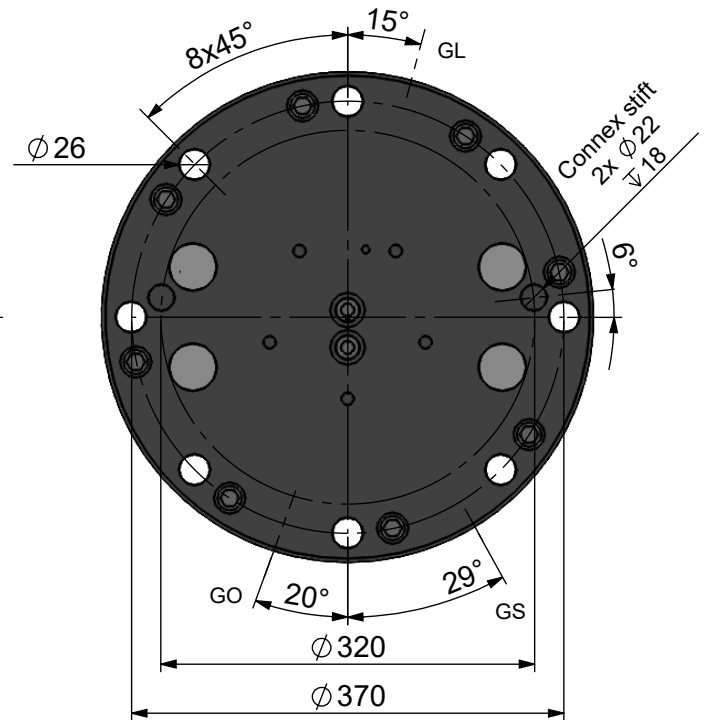
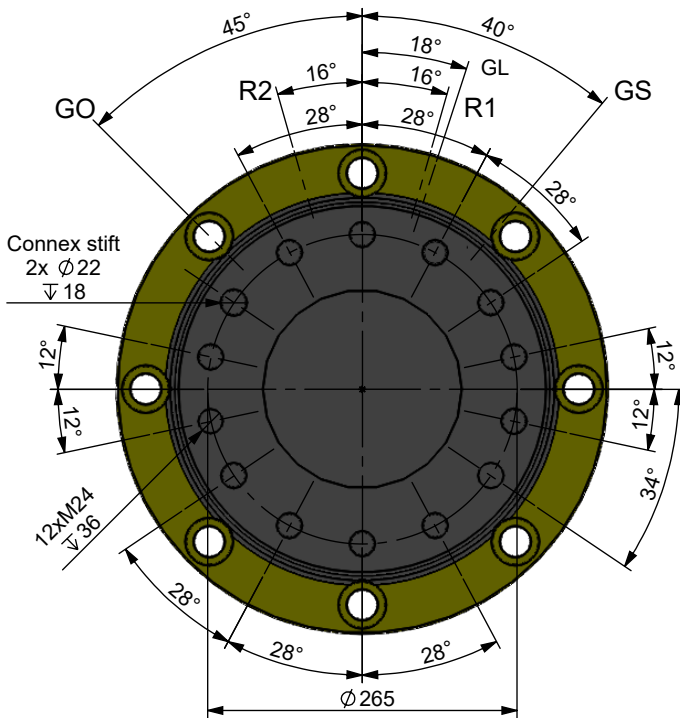
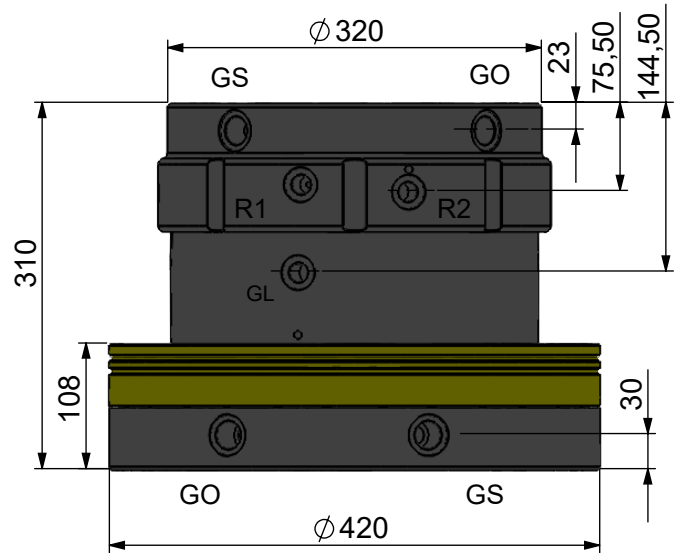
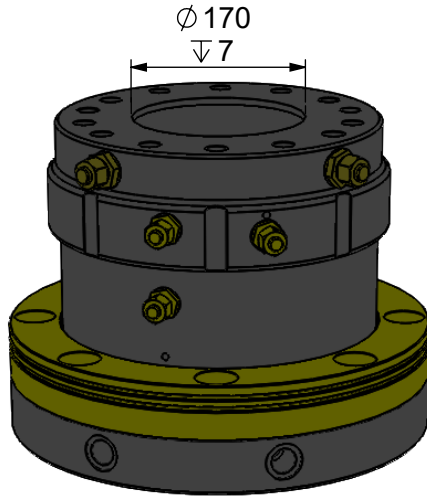


Technische Daten / Technical specifications

Traglast axial statisch	Load axial static	500 [kN]
Traglast axial dynamisch	Load axial dynamic	250 [kN]
Drehmoment @ 320 bar	Torque @ 320 bar	5200 [Nm]
Drehzahl [U/min]	Rotation speed [rpm]	18 [1/min]
Betriebsdruck Drehen max	Rotating max	320 [bar]
Betriebsdruck Greifer max	Rotary feedthrough max	350 [bar]
Gewicht	Weight	270 [kg]
Baggerdienstgewicht / Operating fields		
Fest	Fixed connection	20000 - 30000 [kg]
Kardanisch	Cardanic suspension	50000 [kg]

Anschlüsse / Connections

R1	1/2"	Drehen rechts / Rotating right
R2	1/2"	Drehen links / Rotating left
GO	3/4"	Greifer öffnen / Clamshell open
GS	3/4"	Greifer schliessen / Clamshell close
GL	1/2"	Freie Leitung (Leckage) / Free line (leakage) max. 25 [bar]
Ölfluss beim Drehen / Recommended flow		
Minimum:		15 [l/min]
Optimal:		25 [l/min]
Öldurchgang / Oil-supply (GO/GS)		120 [l/min]



Technische Daten / Technical specifications

Traglast axial statisch	Load axial static	500 [kN]
Traglast axial dynamisch	Load axial dynamic	250 [kN]
Drehmoment @ 320 bar	Torque @ 320 bar	5200 [Nm]
Drehzahl [U/min]	Rotation speed [rpm]	18 [1/min]
Betriebsdruck Drehen max	Rotating max	320 [bar]
Betriebsdruck Greifer max	Rotary feedthrough max	350 [bar]
Gewicht	Weight	270 [kg]
Baggerdienstgewicht / Operating fields		
Fest	Fixed connection	20000 - 30000 [kg]
Kardanisch	Cardanic suspension	50000 [kg]

Anschlüsse / Connections

R1	1/2"	Drehen rechts / Rotating right
R2	1/2"	Drehen links / Rotating left
GO	3/4"	Greifer öffnen / Clamshell open
GS	3/4"	Greifer schliessen / Clamshell close
GL	1/2"	Freie Leitung (Leckage) / Free line (leakage) max. 25 [bar]
Ölfluss beim Drehen / Recommended flow		
Minimum:		15 [l/min]
Optimal:		25 [l/min]
Öldurchgang / Oil-supply (GO/GS)		120 [l/min]