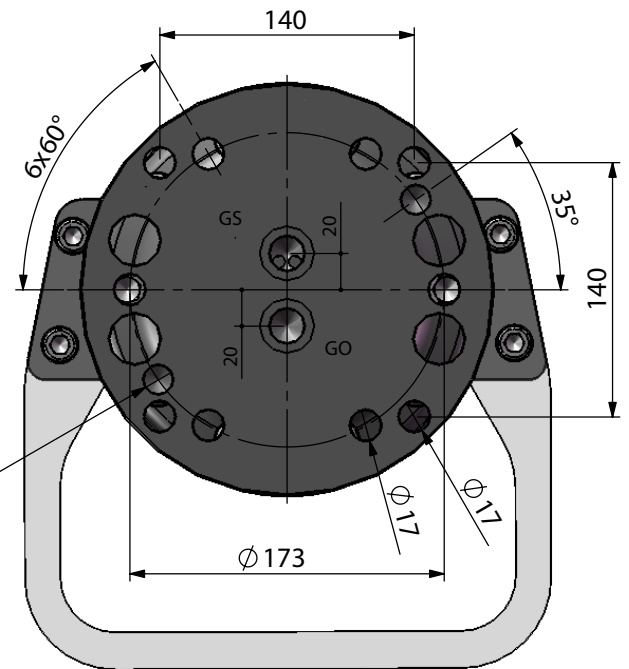


Connex stift
2x Ø16 H9
√16



Technische Daten / Technical specifications			Anschlüsse / Connections		
Traglast axial statisch	Load axial static	140 [kN]	R1	1/2"	Drehen rechts / Rotating right
Traglast axial dynamisch	Load axial dynamic	80 [kN]	R2	1/2"	Drehen links / Rotating left
Drehmoment @ 320 bar	Torque @ 320 bar	2800 [Nm]	GO	1/2"	Greifer öffnen / Clamshell open
Drehzahl [U/min]	Rotation speed [rpm]	18 [1/min]	GS	1/2"	Greifer schliessen / Clamshell close
Betriebsdruck Drehen max	Rotating max	320 [bar]	Ölfluss beim Drehen / Recommended flow		
Betriebsdruck Greifer max	Rotary feedthrough max	350 [bar]	Minimum:	15 [l/min]	
Gewicht	Weight	61 [kg]	Optimal:	25 [l/min]	
Baggerdienstgewicht / Operating fields			Öldurchgang / Oil-supply (GO/GS)	60 [l/min]	
Kardanisch	Cardanic suspension	14000 [kg]			