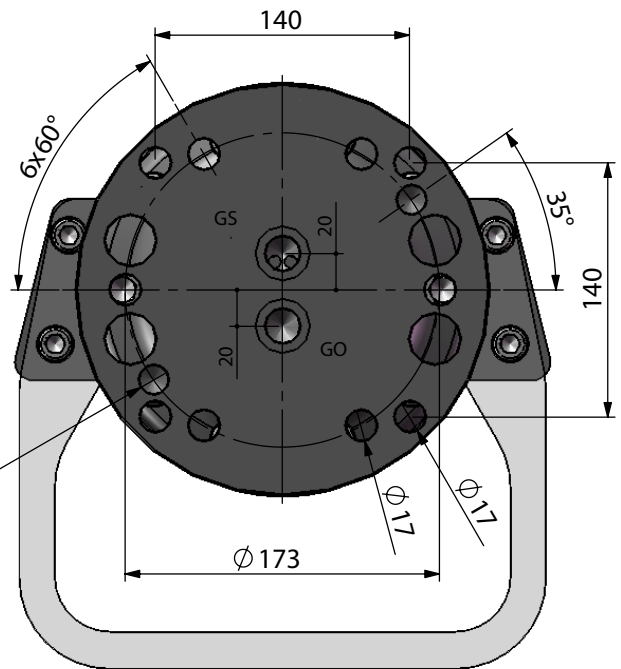


Connex stift  
2x  $\varnothing 16$  H9  
 $\nabla 16$



**Technische Daten / Technical specifications**

Traglast axial statisch	Load axial static	<b>140 [kN]</b>
Traglast axial dynamisch	Load axial dynamic	<b>80 [kN]</b>
Drehmoment @ 320 bar	Torque @ 320 bar	<b>2800 [Nm]</b>
Drehzahl [U/min]	Rotation speed [rpm]	<b>18 [1/min]</b>
Betriebsdruck Drehen max	Rotating max	<b>320 [bar]</b>
Betriebsdruck Greifer max	Rotary feedthrough max	<b>350 [bar]</b>
Gewicht	Weight	<b>61 [kg]</b>
<b>Baggerdienstgewicht / Operating fields</b>		
Kardanisch	Cardanic suspension	<b>14000 [kg]</b>

**Anschlüsse / Connections**

<b>R1</b>	<b>1/2"</b>	Drehen rechts / Rotating right
<b>R2</b>	<b>1/2"</b>	Drehen links / Rotating left
<b>GO</b>	<b>1/2"</b>	Greifer öffnen / Clamshell open
<b>GS</b>	<b>1/2"</b>	Greifer schliessen / Clamshell close
<b>Ölfluss beim Drehen / Recommended flow</b>		
Minimum:		<b>15 [l/min]</b>
Optimal:		<b>25 [l/min]</b>
Öldurchgang / Oil-supply (GO/GS)		<b>60 [l/min]</b>